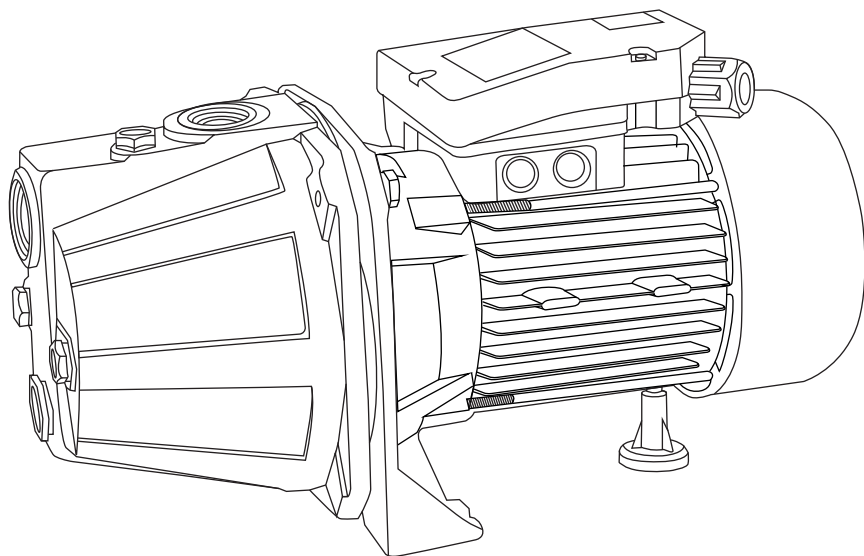


- RU** ПОВЕРХНОСТНЫЙ ЦЕНТРОБЕЖНЫЙ САМОВСАСЫВАЮЩИЙ НАСОС
- UA** ПОВЕРХНЕВИЙ ЦЕНТРОБІЖНИЙ САМОВСМОКТУЮЧИЙ НАСОС
- PL** ODŚRİODKOWA POWIERZCHNIOWA POMPA SSĄCA



**РУКОВОДСТВО ПО МОНТАЖУ И ЭКСПЛУАТАЦИИ
КЕРІВНИЦТВО ПО МОНТАЖУ ТА ЕКСПЛУАТАЦІЇ
INSTRUKCJA MONTAŻU I EKSPLOATACJI**

Данное руководство по эксплуатации содержит принципиальные указания, которые должны выполняться при монтаже, эксплуатации и техническом обслуживании. Во избежание несчастных случаев и исключения поломок необходимо внимательно ознакомиться с данным руководством перед началом эксплуатации изделия.

НАЗНАЧЕНИЕ И ОБЛАСТЬ ПРИМЕНЕНИЯ

Насосы JET-100S предназначены для перекачивания чистой воды из скважин, колодцев, емкостей и других источников, кроме того насосы могут быть использованы в станциях автоматического водоснабжения. Категорически запрещается перекачивание насосом загрязненной воды, содержащей абразивные вещества и волокнистые включения, поскольку это приведет к интенсивному износу насоса и снижению его напора и производительности, а также может стать причиной заклинивания вала электродвигателя и выхода насоса из строя.

В воде не должны содержаться частицы с линейным размером более 1 мм. Общее количество механических примесей не должно превышать 100 г/м³. Допустимый диапазон температур перекачиваемой жидкости – от +1°C до +35°C, при температуре окружающей среды от +1°C до +40°C и влажности воздуха не более 70%.

КОМПЛЕКТ ПОСТАВКИ

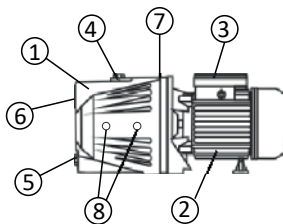
Насос в сборе	шт. 1
Руководство по эксплуатации	шт. 1
Тара упаковочная	шт. 1

ТЕХНИЧЕСКИЕ ХАРАКТЕРИСТИКИ

1. Параметры электрической сети – 1~ 220-240В, 50Гц±1
2. Максимальная высота всасывания – до 9 м
3. Диаметр всасывающего и напорного отверстий – 1 дюйм
4. Степень защиты – IP44
5. Максимальная объемная подача - 80 л/мин*
6. Максимальный напор - 46 м *
7. Потребляемая электрическая мощность - 1100 Вт

* Данные максимальной объемной подачи справедливы при напряжении 220В, нулевой высоте всасывания и нулевом сопротивлении в напорной магистрали; данные максимального напора справедливы при напряжении 220В, нулевой высоте всасывания и нулевом расходе воды в напорной магистрали

УСТРОЙСТВО НАСОСА



Насос состоит из следующих основных узлов: центробежного самовсасывающего насоса – (1), асинхронного электродвигателя – (2) и пускового устройства – (3). Насос имеет заливное – (4) и сливное – (5) отверстия, входное – (6) и выходное – (7) отверстия, а также отверстия для монтажа манометра и реле управления (8). На корпусе насоса расположена идентификационная табличка, на которой указаны основные характеристики насоса.

При работе насос с помощью вращающегося рабочего колеса и внутреннего эжектора всасывает воду из источника и нагнетает ее под давлением в напорную магистраль.

МЕРЫ БЕЗОПАСНОСТИ

1. Запрещается эксплуатация насоса без заземления.
2. Запрещается перекачивать насосом воспламеняющиеся и взрывоопасные жидкости.
3. Насос необходимо включить через УЗО стоком срабатывания не более 30 мА.
4. Перед началом проведения любых работ по обслуживанию насоса следует убедиться, что электропитание выключено.
5. Разборка и ремонт насоса должны осуществляться только специалистами сервисной службы.
6. При повреждении шнура питания, во избежание опасности, он подлежит замене квалифицированным специалистом.

МОНТАЖ НАСОСА И ВВОДА В ЭКСПЛУАТАЦИЮ

Монтаж насоса, ввод его в эксплуатацию и техническое обслуживание должно осуществляться квалифицированным персоналом. Насос подлежит установке в сухом, хорошо проветриваемом помещении при температуре воздуха не выше 40°C.

Перед подключением обязательно проверьте соответствие электрических и напорных данных изделия параметрам Вашей электрической и водонапорной сети.

ПРАВИЛА МОНТАЖА: Насос должен быть закреплен на плоском твердом основании при помощи болтов. Для уменьшения шума и вибрации при работе насоса, его крепление к основанию рекомендуется выполнять через резиновые прокладки. Основание, на котором установлен насос должно быть горизонтальным для долгой работы подшипников.

Всасывающая магистраль выполняется из несжимаемого шланга или трубы диаметром 1 дюйм.

Обязательным условием работы насоса является наличие обратного клапана (1 дюйм) на входе всасывающей магистрали (в комплект не входит).

Присоедините всасывающую трубу с обратным клапаном на конце к входному отверстию насоса. Всасывающая труба должна располагаться под уклоном от насоса к источнику воды по отношению к оси входного отверстия во избежание образования воздушных пробок. Убедитесь, что всасывающая труба воздухонепроницаема и погружена в воду минимум на полметра. Присоедините напорную трубу к выходному отверстию насоса.

ЭЛЕКТРОПОДКЛЮЧЕНИЕ: ВНИМАНИЕ! Электроподключение следует выполнять только после окончательного выполнения всех гидравлических соединений.

Электроподключение должно быть выполнено квалифицированным специалистом. Электрическое подключение должно иметь заземление и иметь защиту устройством защитного отключения высокой чувствительности (30 мА). Электрическое подключение должно быть защищено от брызг воды.

ВВОД В ЭКСПЛУАТАЦИЮ: При первоначальном пуске необходимо предварительно залить насос и всасывающую магистраль водой. Для этого следует вывернуть пробку заливного отверстия (4) и заливать воду до тех пор, пока из заливного отверстия не начнет вытекать вода без пузырьков воздуха, после чего завернуть пробку.

Открыв все водоразборные краны для удаления воздуха из напорной магистрали, включите насос в электросеть. Насос начнет подавать воду.

ТЕХНИЧЕСКОЕ ОБСЛУЖИВАНИЕ

Регулярно проверяйте состояние и производите очистку обратного клапана, расположенного на всасывающей магистрали; при длительном хранении или при риске замораживания из насоса следует слить воду через сливное отверстие (5) и просушить. Не забудьте предварительно слить воду при последующем запуске.

(см. Ввод в эксплуатацию)

УКАЗАНИЯ ПО ЭКСПЛУАТАЦИИ

1. Не допускайте работу насоса без воды!
2. Не допускайте попадания воздуха в всасывающую и подающую магистраль.
3. Не допускайте замерзание воды в насосе. В зимний период необходимо полностью сливать воду из насоса и всей системы водоснабжения.
4. Исключается эксплуатация насоса в помещениях, которые могут быть подвержены затоплению и в помещениях с повышенной влажностью воздуха.

Невыполнение этих требований может привести к повреждениям насоса, не подлежащим гарантийному ремонту!

ГАРАНТИЙНЫЕ ОБЯЗАТЕЛЬСТВА

Производитель несет гарантийные обязательства в течение 12 месяцев с даты продажи насоса через розничную сеть конечному потребителю. В течение гарантийного срока производитель бесплатно устраняет дефекты, возникшие по его вине. Гарантия не предусматривает возмещения ущерба, возникшего в результате неправильного монтажа или эксплуатации.

ГАРАНТИЙНЫЕ ОБЯЗАТЕЛЬСТВА СЧИТАЮТСЯ НЕДЕЙСТВИТЕЛЬНЫМИ В СЛУЧАЯХ:

1. Возникновения неисправностей в следствие несоблюдения требований руководства по монтажу и эксплуатации, в том числе: при выходе параметров электропитания за установленные пределы; при несоответствии химического, механического состава (наличие песка, извести, железа, т.п.) и температуры перекачиваемой жидкости требованиям руководства; при неправильном гидро- и электромонтаже изделия; при замерзании жидкости внутри насоса.
2. Механических повреждений в результате внешних воздействий после передачи изделия конечному потребителю.
3. Выгорания элементов клеммной коробки, выхода из строя электродвигателя.
4. Признаков перегрузки насоса: деформации или следов оплавления деталей и узлов изделия, потемнения и обугливания обмотки статора электродвигателя, появления цветов побежалости на деталях из узола насоса, сильного внешнего и внутреннего загрязнения.
5. Признаков несанкционированного ремонта или модификации изделия.

Гарантия не действует без предъявления заполненного гарантийного талона.

Для выполнения операций по диагностике и ремонту необходимо обращаться к продавцу.

ГАРАНТИЙНЫЙ ТАЛОН

Название и модель изделия: Насос центробежный поверхностный JET-100S

Название и адрес продавца: _____

Серийный номер: _____

Дата продажи: _____

(подпись и печать продавца)

Официальный сайт: tatrline.com

Даний посібник з експлуатації містить принципи вказівки, які повинні виконуватися при монтажі, експлуатації і технічному обслуговуванні. Щоб уникнути нещасних випадків і виключення поломок необхідно уважно ознайомитися з даним керівництвом перед початком експлуатації виробу.

ПРИЗНАЧЕННЯ І ОБЛАСТЬ ЗАСТОСУВАННЯ

Насоси JET-100S призначені для перекачування чистої води з свердловин, колодязів, ємності та інших джерел, крім того насоси можуть бути використані в станціях автоматичного водопостачання. Категорично забороняється перекачування насосом забрудненої води, що містить абразивні речовини і волокнисті включення, оскільки це призведе до інтенсивного зносу насоса і зниження його напору і продуктивності, а також може стати причиною заклинювання валу електродвигуна і виходу насоса з ладу.

У воді не повинні міститися частинки з лінійним розміром більше 1 мм. Загальна кількість механічних домішок не повинно перевищувати 100 г / м³. Допустимий діапазон температур перекачується рідини - від + 1 ° С до + 35 ° С, при температурі навколишнього середовища від + 1 ° С до + 40 ° С вологості повітря не більше 70%.

КОМПЛЕКТ ПОСТАВКИ

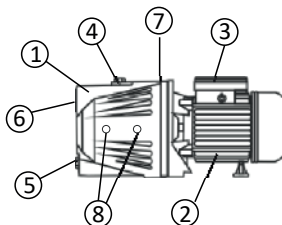
Насос в зборі	1шт.
Керівництво по експлуатації	1шт.
Тара пакувальна	1шт.

ТЕХНІЧНІ ХАРАКТЕРИСТИКИ

1. Параметри електричної мережі -1 ~ 220-240В, 50 Гц ± 1
2. Максимальна висота всмоктування - до 9 м
3. Діаметр всмоктуючого і напірного отворів - 1 дюйм
4. Ступінь захисту - 1P44
5. Максимальна об'ємна подача - 80 л / хв *
6. Максимальний напір - 46 м *
7. Потужність -1100 Вт

* Дані максимальної об'ємної подачі справедливі при напрузі 220В, нульовій висоті всмоктування і нульовому опорі в напірній магістралі; дані максимального напору справедливі при напрузі 220В, нульовій висоті всмоктування і нульовій витраті води в напірній магістралі.

УСТРОЙСТВО НАСОСА



Насос складається з наступних основних вузлів: відцентрового самовсмоктуючого насоса - (1), асинхронного електродвигуна- (2) і пускового пристрою-(3). Насос має зливний - (4) і зливний - (5) отвори, вхідний - (6) і вихідний - (7) отвори, а також отвори для монтажу манометра і реле управління (8). На корпусі насоса розташована ідентифікаційна табличка, на якій указані основні характеристики насосу.

При роботі насос за допомогою обертового робочого колеса і внутрішнього ежектора всмоктує воду з джерела і нагнітає її під тиском у напірну магістраль.

ЗАХОДИ БЕЗПЕКИ

1. Забороняється експлуатація насоса без заземлення.
2. Забороняється перекачувати насосом займисті і вибухонебезпечні рідини.
3. Насос необхідно включити через УЗО стоком спрацьовування не більше 30 мА.
4. Перед початком проведення будь-яких робіт з обслуговування насоса слід переконаватися, що живлення вимкнено.
5. Розбирання і ремонт насоса повинні здійснюватися тільки фахівцями сервісної служби.
6. При пошкодженні кабелю живлення, щоб уникнути небезпеки, він підлягає заміні кваліфікованим фахівцем.

МОНТАЖ НАСОСУ І ВВЕДЕННЯ В ЕКСПЛУАТАЦІЮ

Монтаж насоса, введення його в експлуатацію і технічне обслуговування повинно здійснюватися кваліфікованим персоналом. Насос призначений для встановлення в сухому, добре провітрюваному приміщенні при температурі повітря не вище 40 ° С. Перед підключенням обов'язково перевірте відповідність електричних і напірних даних виробу параметрам Вашої електричної і водонапірної мережі.

ПРАВИЛА МОНТАЖУ: Насос повинен бути закріплений на плоскій твердій основі за допомогою болтів. Для зменшення шуму і вібрації при роботі насоса, його кріплення до основи рекомендується виконувати через гумові прокладки. Підставка, на якій встановлений насос повинна бути горизонтальна для довгої роботи підшипників. Усмоктувальна магістраль виконується з нестисливого шланга або труби діаметром 1 дюйм.

Обов'язковою умовою роботи насоса є наявність зворотного клапана (1 дюйм) на вході всмоктувальної магістралі (в комплект не входить).

Приєднайте всмоктувальну трубу зі зворотним клапаном на кінці до вхідного отвору насоса. Усмоктувальна труба повинна розташовуватися під ухилом від насоса до джерела води по відношенню до осі вхідного отвору, щоб уникнути утворення повітряних пробок. Переконайтеся, що усмоктувальна труба повітронепроникності і занурена в воду мінімум на півметра. Приєднайте напірну трубу на виході насоса.

Підключення до електромережі: УВАГА! Підключення до електромережі слід виконувати тільки після остаточного виконання відповідні з'єднання.

Підключення до електромережі повинно бути виконано кваліфікованим фахівцем. Електричне підключення повинно мати заземлення і мати захист пристроєм захисного відключення високої чутливості (30 мА). Електричне підключення має бути захищене від бризок води.

ВВЕДЕННЯ В ЕКСПЛУАТАЦІЮ: При первісному пуску необхідно попередньо залити насос і всмоктувальну магістраль водою. Для цього слід вивернути пробку заливного отвору (4) і заливати воду до тих пір, поки з заливного отвору не почне витікати вода без бульбашок повітря, після чого загорнути пробку.

Відкривши всі водорозбірні крани для видалення повітря з напірної магістралі, включіть насос в електромережу. Насос почне подавати воду.

ТЕХНІЧНЕ ОБСЛУГОВУВАННЯ

Насос не потребує технічного обслуговування, крім наступного: регулярно перевіряйте стан і робіть очищення зворотного клапана, розташованого на всмоктуючій магістралі; при тривалому зберіганні або при ризику заморожування з насоса слід злити воду через зливний отвір (5) і просушити. Не забудьте попередньо залити воду при наступному запуску. (див. Введення в експлуатацію)

РЕКОМЕНДАЦІЇ З ЕКСПЛУАТАЦІЇ

1. Не допускати роботу насоса без води!
2. Не допускати попадання повітря у всмоктувальну і подаючу магістраль.
3. Не допускати замерзання води в насосі. У зимовий період необхідно повністю зливати воду з насоса і всієї системи водопостачання.
4. Виключається експлуатація насосу в приміщеннях, які можуть бути схильні до затоплення і в приміщеннях з підвищеною вологістю повітря. Невиконання цих вимог може призвести до пошкоджень насосу, що не підлягає гарантійному ремонту!

ГАРАНТІЙНІ ЗОБОВ'ЯЗАННЯ

Виробник несе гарантійні зобов'язання протягом 12 місяців з дати продажу насоса через роздрібну мережу кінцевому споживачеві. Протягом гарантійного терміну виробник безкоштовно усуває дефекти, що виникли з його вини. Гарантія не передбачає відшкодування збитку, що виник в результаті неправильного монтажу або експлуатації.

ГАРАНТІЙНІ ЗОБОВ'ЯЗАННЯ ВВАЖАЮТЬСЯ НЕДІЙСНИМИ У ВИПАДКАХ:

1. Виникнення несправностей в результаті недотримання вимог цієї інструкції з монтажу та експлуатації, в тому числі при виході параметрів електроживлення за межі, які встановлені в цьому посібнику.
2. Наявності слідів механічних, хімічних, термічних пошкоджень.
3. Наявності ознак несанкціонованого ремонту або модифікації виробу.
4. Ознак перевантаження насоса: деформації або слідів оплавлення деталей і вузлів виробу, потемніння і обвуглювання обмотки статора електродвигуна, появи кольорів мінливості на деталях і вузлах насоса, сильного зовнішнього або внутрішнього забруднення.
5. Виходу з ладу швидкозношуваних частин внаслідок природного зносу при певних умовах експлуатації.

Гарантія не діє без пред'явлення заповненого гарантійного талона.

Для виконання операцій з діагностики і ремонту необхідно звертатися до продавця.

ГАРАНТІЙНИЙ ТАЛОН

Назва і модель виробу: _____ Насос відцентровий поверхневий JET-100S

Назва і адреса продавця: _____

Серійний номер: _____

Дата продажу: _____

_____ (підпис і печатка продавця)

Офіційний сайт: tatrline.com

Niniejsza instrukcja obsługi zawiera zasadnicze zalecenia, które muszą wykonywać się przy montażu, eksploatacji i konserwacji. Przed rozpoczęciem pracy należy dokładnie zapoznać się z informacjami zawartymi w niniejszej instrukcji, nieprzestrzeganie w/w warunków może stanowić zagrożenie dla osób, jak też może spowodować szkody w samej pompie.

CEL I ZAKRES ZASTOSOWANIA

Pompy JET-100S. przeznaczone do pompowania czystej wody z szybów wiertniczych, studni, zbiorników oraz innych źródeł, poza tym pompy mogą być używane na stacjach automatycznego systemu zaopatrzenia w wodę. Pompa nie może pompować wody z częściami stałymi szlifującymi oraz zawierającej elementy długo włókniste, ponieważ to spowoduje zniszczenie pompy i obniżenie jej rzeczywistego ciśnienia i wydajności, a także może spowodować klinowanie wału silnika i spowoduje uszkodzenie mechaniczne pompy.

W wodzie nie mogą mieścić się części stałe o liniowych rozmiarach powyżej 1 mm. Ogólna zawartość domieszek mechanicznych nie powinna przekraczać 100 g/m³. Dopuszczalny zakres temperatury pompowanej wody - od +1°C do +35°C, przy temperaturach środowiska naturalnego od +1°C do +40°C i wilgotności powietrza nie więcej 70%.

ZESTAW

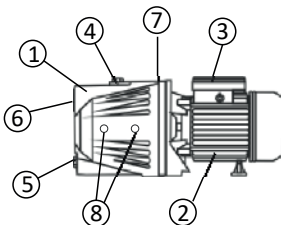
Pompa w zestawie	1szt.
Instrukcja obsługi	1szt.
Opakowanie	1szt.

DANE TECHNICZNE

1. Parametry sieci elektrycznej - 1~ 220-240V, 50 Hz±1
2. Maksymalna wysokość podnoszenia - do 9 m
3. Średnica otworów ssącego i tłocznego - 1 cal
4. Stopień bezpieczeństwa - IP44
5. Maksymalna wydajność - 80 l/min *
6. Maksymalna wysokość podnoszenia - 46 m *
7. Pobór mocy – 1100 W

* Dane maksymalnej wydajności są podane przy napięciu zasilania 220V, zerowej wysokości podnoszenia i zerowym oporze w instalacji tłocznej; dane maksymalnej wysokości podnoszenia są podane przy napięciu zasilania 220V, zerowej wysokości podnoszenia i zerowym odbiorze wody w instalacji tłocznej.

OPIS POMPY



Pompa składa się z następujących podstawowych węzłów: odśrodkowej pompy ssącej- (1), asynchronicznego solnika elektrycznego-(2) urządzenia rozruchowego-(3). Pompa ma otwór zalewowy - (4) i zlewowy - (5) otwory, wejściowy - (6) i wyjściowy - (7), a także otwory do montażu manometru i przekaźnika sterowania (8). Na korpusie pompy znajduje się szyld identyfikacyjny, na którym podane są główne parametry pompy.

Podczas pracy pompa za pomocą koła roboczego, co obraca się, i wewnętrznego eżektora zasysa wodę ze źródła i podaje ją pod ciśnieniem do obwodu zasilającego.

BEZPIECZEŃSTWO

1. Zakaz eksploatacji pompy bez uziemienia.
2. Pompa nie może pompować płyny łatwopalne i wybuchowe płyny.
3. Pompa ma mieć zabezpieczenie różnicowo-prądowe, wyłącznik nad prądowy musi być nastawiony na maksymalny prąd 30 mA.
4. Jakikolwiek prace przy pompie mogą być wykonywane po upewnieniu się, że zasilanie elektryczne pompy zostało skutecznie odłączone.
5. Wszelkie naprawy i zmiany w budowie mogą być dokonywane jedynie wykwalifikowany personel zakładu serwisowego.
6. Aby uniknąć urażenia, w przypadku uszkodzenia przewodu zasilania, zamiana musi być wykonana przez wykwalifikowany personel.

PODŁĄCZENIE I ROZPOCZĘCIE EKSPLOATACJI

Montaż pompy, rozpoczęcie eksploatacji i obsługi technicznej musi być ustawiona w suchym, dobrze przewiewanym pomieszczeniu o temperaturze powietrza nieprzekraczającej 40°C. Przed podłączeniem obowiązkowo sprawdźcie odpowiedniość elektrycznych i tłoczących danych wyrobu parametrom sieci elektrycznej i wewnętrznej instalacji wodnej.

REGUŁY MONTAŻU: Pompa powinna być ustawiona na twardej płaszczyźnie za pomocą bolców. Dla zmniejszenia hałasu i wibracji podczas pracy pompy, jej mocowanie do podstawy zaleca się wykonywać za pomocą podkładów gumowych. Do zabezpieczenia długiej pracy łożysk, płaszczyzna, na której jest ustalona pompa ma być poziomą. Rura ssącą ma być wykonana z twardej rury PCV lub rury stalowej o przekroju min. 1".

Obowiązkowym warunkiem jest zastosowanie zaworu zwrotnego (1 cal) na wejściu instalacji wodnej (nie jest obecny w zestawie).

Podłączyć rurę ssącą z zaworem wstecznym na końcu, do otworu wejściowego pompy. Rura ssąca musi rozmieszczać z uchyłem od pompy w kierunku źródła wody w stosunku do osi wpustu tak aby w żadnym punkcie nie występował syfon powietrzny. Przekonać się, że rura ssąca nie przepuszcza powietrza i zanurzona w wodę na minimum pół metra. Podłączyć rurę do wyjściowego otworu pompy.

PODŁĄCZENIE ELEKTRYCZNE: UWAGA! Podłączenie elektryczne wykonywać tylko po ostatecznym wykonaniu wszystkich łączy hydraulicznych.

Podłączenie elektryczne powinno być dokonane wykwalifikowanym personelem. Sieć elektryczna zasilająca pompę musi być wyposażona w wyłącznik nad prądowy, zabezpieczający silnik przed przeciążeniem. Wyłącznik musi być nastawiony na maksymalny prąd uzwojenia (30 mA). Podłączenie elektryczne powinno być zabezpieczone od działania wody.

URUCHOMIENIE, ROZPOCZĘCIE EKSPLOATACJI POMPY: Pompę oraz rurę ssącą należy całkowicie napełnić wodą. W tym celu należy odkręcić korek zalewowy (4) i wlewać wodę przez dopóki z zalewowego otworu nie zacznie wyciekać woda bez bąbelków powietrza, potem zawiązać korek.

Odkręcić wszystkie zawory instalacji ciśnieniowej, podłączyć pompę do gniazdka. Pompa zacznie pompować wodę.

OBSŁUGA I KONSERWACJA POMPY

Okresowo sprawdzaj stan i dokonuj oczyszczenia zaworu zwrotnego, rozmieszczonego w systemie instalacji wodnej; pod czas długoterminowego przechowywania albo przy niebezpieczeństwie zamrażania z pompy przez otwór zlewowy (5) zlać wodę i osuszyć. Nie zapomnij zalać wodę przy następnym uruchomieniu.

(patrz Rozpoczęcie eksploatacji)

INSTRUKCJA OBSŁUGI

1. Pompa nie może pracować "na sucho" - bez wody!
2. Nie dopuścić przedostawaniu się powietrza do przewodu ssącego i dostaw.
3. Gdy pompa używana jest w okresie zimowym należy zabezpieczyć ją przed mrozem. W okresie zimowym, należy całkowicie spuścić wodę z pompy i całego systemu wodnego.
4. Nie dopuszczać działania w pomieszczeniach, które mogą być podatne na zalanie oraz w miejscach o dużej wilgotności.

Nie stosowanie się do tego zalecenia może spowodować uszkodzenie pompy, i nie podlega gwarancji!

ZOBOWIĄZANIA GWARANCYJNE

Producent nadaje konsumentowi końcowemu gwarancję na okres 12 miesięcy od daty sprzedaży pompy w sieci detalicznej. W okresie gwarancyjnym producent nie ponosi odpowiedzialności za wady wynikające z winy użytkownika. Gwarancja nie przewiduje odszkodowania za szkody wynikające z nieprawidłowego montażu lub eksploatacji

ZOBOWIĄZANIA GWARANCYJNE UZNANY ZA NIEWAŻNY, JEŻELI:

1. Występowanie błędów w wyniku, jeśli instrukcje instalacyjne i wymagania Instrukcji, w tym: ustawienia mocy wyjściowej powyżej zakresu niezgodność składu chemicznego, substancji trwałych (obecność piasku, wapna, żelaza, itd.) oraz wymagań dotyczących temperatury media; jeśli nie jest właściwie hydro- i elektryczne zasilanie; podczas zamarzania płynu w pompie.
2. Uszkodzenia mechaniczne spowodowane wpływami zewnętrznymi na pompę po przekazaniu konsumentowi.
3. Wypalenie elementów skrzynki zaciskowej, awaria silnika elektrycznego.
4. Oznaki przeciążenia pompy: deformacje lub ślady stopienia części i elementów przekolorowana i zwęglenie zwojów silnika, objawienie na częściach i podzespołach pompy silnego zanieczyszczenia zewnętrznego lub wewnętrznego.
5. Żadne dowody nieautoryzowanej naprawy lub modyfikacji.

Gwarancja nie jest ważna bez wypełnionej karty gwarancyjnej.

W celu przeprowadzenia operacji diagnostycznej i naprawy należy skontaktować się ze sprzedawcą.

KARTA GWARANCYJNA

Nazwa i model wyrobu: _____ Pompa odśrodkowa powierzchniowa JET-100S

Nazwa i adres sprzedawcy: _____

Numer seryjny: _____

Data sprzedaży: _____

(podpis s pieczęć sprzedawcy)

Oficjalna strona: tatrline.com

